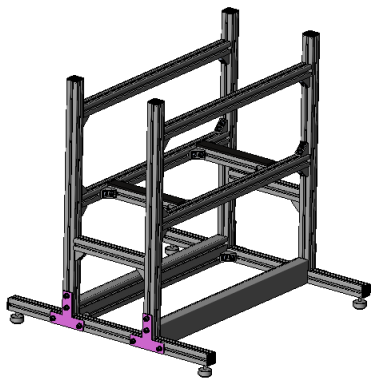


小型フープ洗浄機

Type-P1H



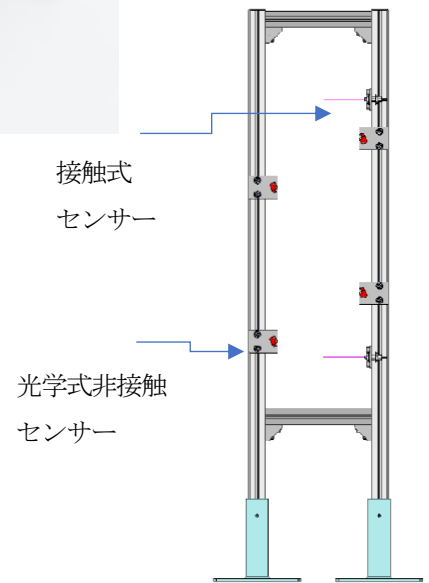
P1-H 標準構成



高さ調整用スタンド
標準



洗浄機本体



排出センサー
標準

テスト加工を承っております

◇ インラインの為巻取り不要、超小型

使い易さ追求し100台納入実績

特徴

用途

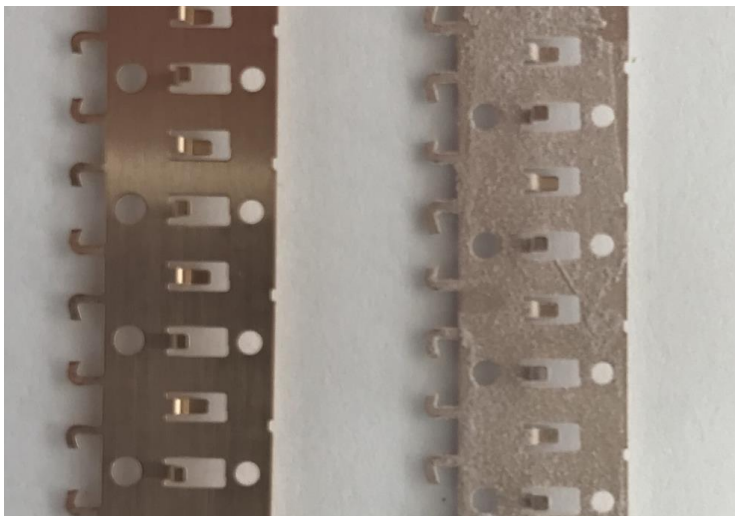
▶ 150万円～の低価格	▶ フープ材（コイル材）専用
▶ 設置場所を選ばない超小型、キャスター付	▶ 巻取り難い製品を巻かずに次工程へ
▶ 材料を曲げる事無く洗浄可能	▶ フープインサート成形前の脱脂洗浄
▶ 環境にやさしい炭化水素洗浄剤を使用	▶ 微小な鍍金バリの除去
▶ 超音波、液の蒸留再生等を用いない新構造	▶ 精密プレス加工前の素材洗浄

◇ 洗浄評価／脱脂テスト

洗浄の前後に片栗粉を塗り、その付着度合いで
洗浄状態を簡易的に評価するもの
製品形状により残留油分が異なりますので、

洗浄 後

洗浄前



◇ 当洗浄機を変更して接着剤塗布／封孔処理剤塗布に
応用することも可能

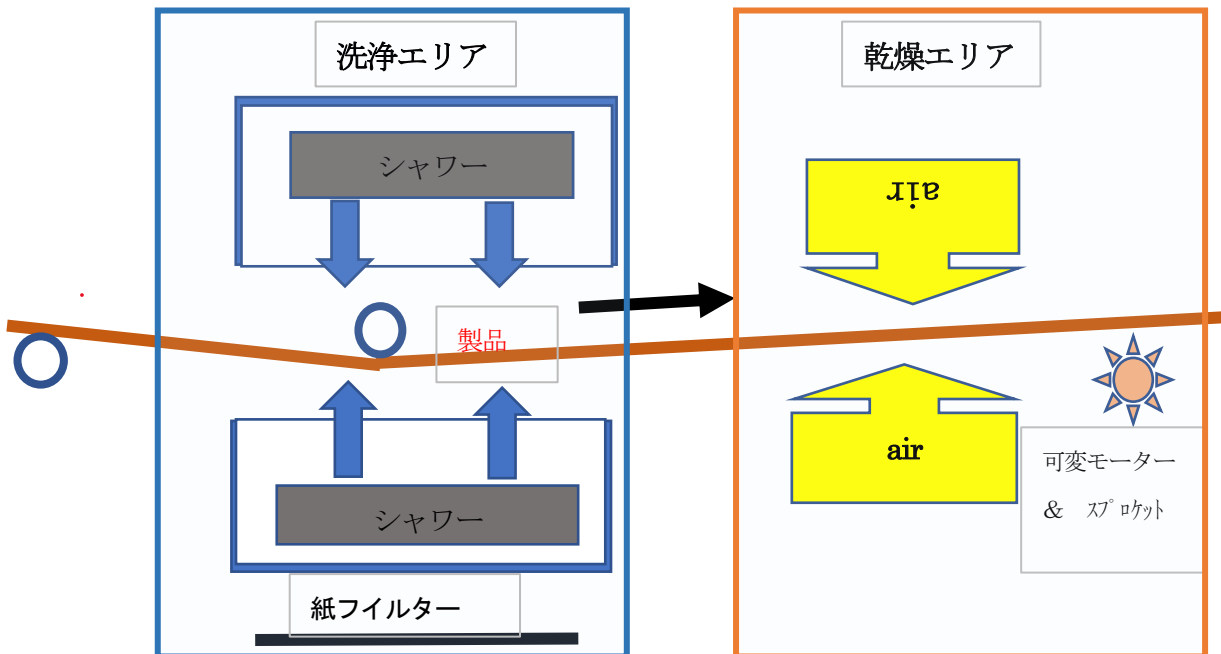
《構造》

1) シャワー洗浄方式

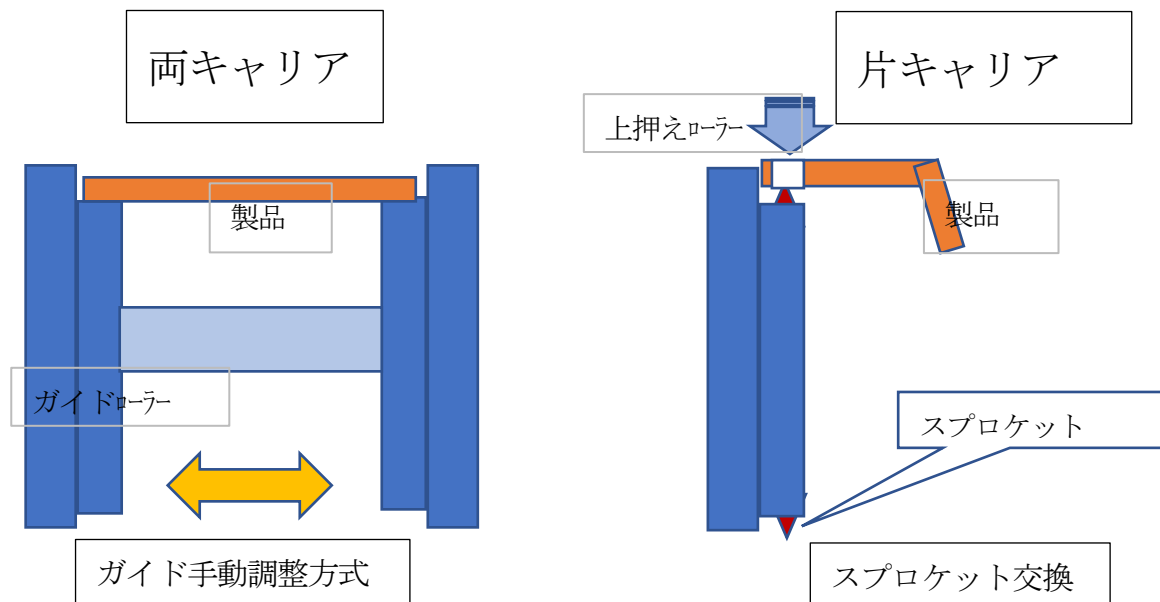
当洗浄機は超音波を使用しておりません。

形状により適合出来ない場合があります。お問い合わせください

2) 乾燥は金属の撥水性を利用したシステム



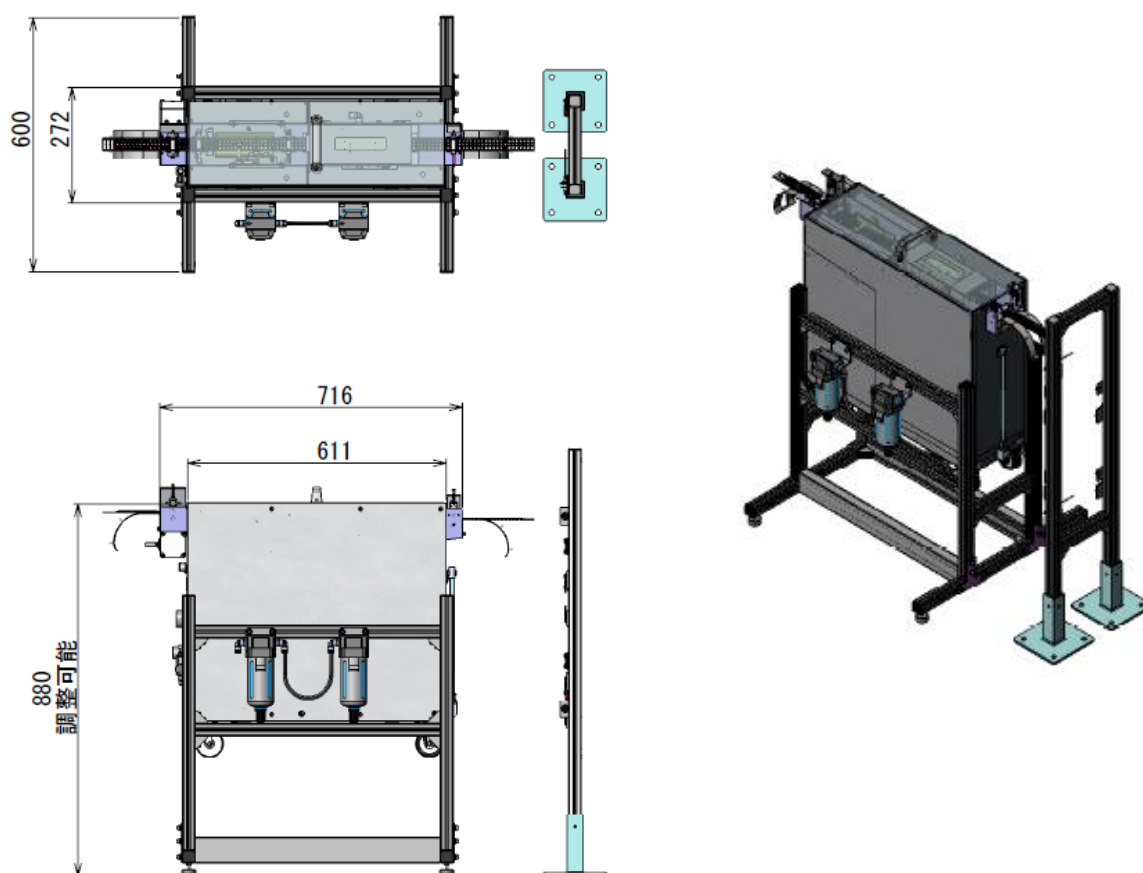
3) ガイド方式 (キャリアによって異なる)



仕 様

洗 浄 液	: 炭化水素 推奨セルゾールMC311	適応材幅	: 15～35mm
洗浄速度	: 実績6m/分MAX 無段変速	専用紙フィルター (消耗品)	
タンク容量	: 20L	圧縮空気	: 0.4Mpa
重 量	: 45kg	電 源	: AC100V 2A(最大)

《寸法仕様》



<http://www.is-eng.co.jp/>

E-Mail info@is-eng.co.jp

有限会社アイエス・エンジニアリング

〒020-0147

岩手県盛岡市大館町 24-24

TEL019-681-4522 FAX019-643-2255